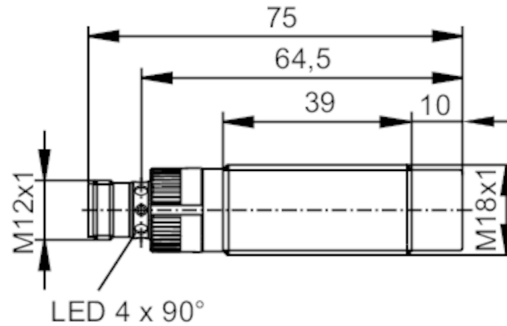




Kompakti pyörintävahti

DGA4012-WRKG/IO/US



Tuotteen ominaisuudet

Sähköinen rakenne	PNP/NPN; (parametroitavissa)
Lähtötoiminto	sulkeutuva / avautuva; (parametroitavissa)
Tuntoetäisyys [mm]	12
Tiedonsiirtoliitäntä	IO-Link
Kotelo	kierremalli
Mitat [mm]	M18 x 1 / L = 75

Sovellutus

Erityispiirre	Kullatut koskettimet
Sovellutus	pyörivien ja lineaaristen liikkeiden valvonta / alinopeuden valvonta; ruuhkavalvonta

Sähköiset tiedot

Käyttöjännite [V]	10...30 DC
Virrankulutus [mA]	< 15
Suojausluokka	II
Napaisuussuojaus	kyllä

Lähdöt

Sähköinen rakenne	PNP/NPN; (parametroitavissa)
Lähtötoiminto	sulkeutuva / avautuva; (parametroitavissa)
Maks. jännitehäviö, binäärilähtö DC [V]	2,5
Tehdasasetus	Sähköinen rakenne: PNP Lähtötoiminto: sulkeutuva Kytkenäpiste: 100 Imp/min Lähtö OUT2: Pulssilähtö
Oikosulkusuojaus	kyllä
Ylikuormitussuojaus	kyllä
Binäärilähtö (OUT1)	
Lähtösignaali	kytkinsignaali
Jatkuva kuormitettavuus, binäärilähtö DC [mA]	250
Pulssilähtö / Binäärilähtö (OUT2)	
Lähtösignaali	pulssisignaali; kytkinsignaali; (parametroitavissa)

DI6004



Kompakti pyörintävahti

DGA4012-WRKG/IO/US

Jatkuva kuormitettavuus, binäärilähtö DC	[mA]	100
Kytkentätaajuus DC	[Hz]	< 500
Pulssilähtö		vaimennuspulssien ulkoinen arviointi

Tunnistusalue

Tuntoetäisyys	[mm]	12
---------------	------	----

Mittaus- / asettelualue

Mittausalue	[Imp/min]	1...32000
Asettelualue	[Imp/min]	3...24000

Tarkkuus / poikkeamat

Korjauskerroin		ruostumaton teräs: 0,7 / messinki: 0,5 / alumiini: 0,5 / kupari: 0,4
Hystereesi	[% Sr:stä]	10
Hystereesi	[% Sp:stä]	10...30
Toistotarkkuus IO-Link	[%]	1; (mittausalueen loppuarvosta)
Lämpötilapoikkeama		± 10 %; (mittausalueen loppuarvosta)

Vasteajat

Käynnistysviive	[s]	0...15; (askeleissa: 1 s; Oletus: 10 s)
Maks. pulssitaajuus	[Imp/min]	60000

IO-Link

Käynnistysviive	[s]	0...30; (askeleissa: 100 ms; Oletus: 10 s)
-----------------	-----	--

Liitännät

Tiedonsiirtoliitäntä		IO-Link
Tiedonsiirtotyyppi		COM2 (38,4 kBaud)
IO-Link-versio		1.1
SDCI-standardi		IEC 61131-9
Profiili		Smart Sensor: Measuring and Switching Sensor, high resolution, 1 channel, Identification and Diagnosis, Locator, ProductURI
SIO-moodi		kyllä
Vaadittava masterportin tyyppi		A
Min. prosessijakso	[ms]	3,7
IO-Link -prosessidata (syklinen)	Toiminta	bittimäärä
	prosessiarvo	32
	laitteen tila	4
	binäärinen kytkentätieto	2
IO-Link -toiminnot (asykliset)		kytkentäjaksolaskuri; käyttötuntilaskuri; sisäinen lämpötila; sovelluskohtainen tunniste
Tuetut laitetunnisteet (DeviceID)	Käyttötapa	Laite-ID
	Oletus	1444 (5A4hex)
Huom!		Lisätietoja kts. IODD pdf-tiedosto osiossa "Lataukset"

Käyttöolosuhteet

Ympäristölämpötila	[°C]	-25...85
Suojausluokka		IP 65; IP 66; IP 67; IP 68; IP 69K

DI6004



Kompakti pyörintävahti

DGA4012-WRKG/IO/US

Hyväksynnät / testit		
EMC	EN 61000-4-2 ESD	4 kV CD / 8 kV AD
	EN 61000-4-3 HF säteily	10 V/m
	EN 61000-4-4 Burst	2 kV
	EN 61000-4-6 HF johtava	10 V
	EN55011	luokka B
Tärinänkestoisuus	EN 60068-2-6 Fc	20 g (10...3000 Hz) 50 pyyhkäisyjaksoa; 1 oktaavi per minuutti, 3 akselin suhteen
Iskunkestävyys	EN 60068-2-27 Ea	100 g 11 ms puolisiin; 3 iskua kukin jokaisen 3 koordinaattiakselin suunnassa
Iskunkestävyys (jatkuva)	EN 60068-2-27	40 g 6 ms; 4000 iskua kukin jokaisen 3 koordinaattiakselin suunnassa
Nopea lämpötilanmuutos	EN 60068-2-14 Na	TA = -25°C; TB = 80°C; t1 = 30 min; t2 = <10 s 50 jaksoa
Suolasuihkutesti	EN 60068-2-52 Kb	vaativuustaso 5 (4 testijaksoa)
MTTF [vuotta]		467
UL-hyväksyntä	Ta	-25...70 °C
	Enclosure type	Type 1
	Jännitesyöttö	Limited Voltage/Current
	UL-hyväksyntänumero	A041
	Tiedostonumero UL	E174191
Mekaaniset tiedot		
Paino [g]		52,7
Kotelo		kierremalli
Asennus		uppoasennus ei sallittu
Mitat [mm]		M18 x 1 / L = 75
Kierremerkintä		M18 x 1
Materiaalit		kotelo: haponkestävä teräs (1.4404 / 316L); tuntopinta: PBT; LED-ikkuna: PEI; lukkomutterit: haponkestävä teräs (1.4404 / 316L)
Kiristysmomentti [Nm]		35
Näytöt / käyttöelementit		
Näyttö	käyttö	4 x LED, vihreä
	Binäärilähtö	4x LED, keltainen
	Virheviesti	4x LED, punainen
Tarvikkeet		
Toimitettavat osat		lukkomutterit: 2
Huomautuksia		
Pakkausyksikkö		1 kpl

DI6004



Kompakti pyörintävahti

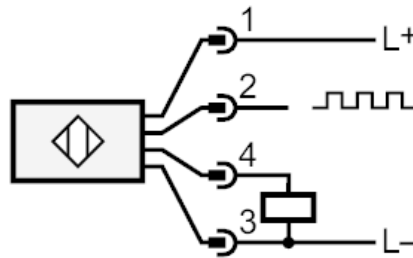
DGA4012-WRKG/IO/US

Sähköinen liitäntä

Pistokeliitäntä: 1 x M12; koodaus: A; Koskettimet: kullattu



Liitäntä



- | | |
|----|---------------------------------|
| 1: | L+ |
| 2: | OUT2 Pulssilähtö / Binäärilähtö |
| 3: | L- |
| 4: | OUT1 IO-Link / Binäärilähtö |