



V3SA2-ABBABBAAN1

safeVisionary2

TURVAKAMERAJÄRJESTELMÄT

SICK
Sensor Intelligence.



Esimerkkikuva



Tilaustiedot

Tyyppi	Tuotenumero
V3SA2-ABBABBAAN1	1116398

Muita laiteversioita ja varusteita → www.sick.com/safeVisionary2

Yksityiskohtaiset tekniset tiedot

Ominaisuudet

Teknologiat	3D Time-of-Flight (kulku aika)
Käyttöalue	Indoor
Kameraresoluutio	512 px x 424 px
Näkökenttä (suojakenttä)	68° x 42°
Näkökenttä (muut kenttätyypit ja mitta-arvojen määrittäminen)	68° x 58°
Virkistystaajuus	30 Hz
Kohteen resoluutio	Konfiguroitavissa
	Käsi 20 mm
	Käsivarsi 40 mm
	Jalka 50 mm
	Vartalo 200 mm
Suojakentän kantama	≤ 2 m ¹⁾
Suojakentän kantama suuremman tunnistus- tietäisyyden tilassa	4 m ²⁾
Varoituskentän kantama	7,3 m
Kenttien määrä	≤ 24
Samanaikaisesti valvottujen suojakenttien lukumäärä	≤ 2
Samanaikaisesti valvottujen kenttien luku- määrä	≤ 3
Valvontatapausten lukumäärä	≤ 8
Region of Interest (ROI) -määrä	≤ 40
Samanaikaisesti valvottu ROI-määrä	≤ 5
Lisäkannauksien lukumäärä	1 ... 16
Vasteaika	≥ 55 ms ³⁾

¹⁾ Tehokas suojakentän kantama riippuu sovelluksesta ja asetetusta kohteen resoluutiosta.

²⁾ Suuremman tunnistus-
tietäisyyden tilassa vaaditaan kohteen resoluutio Vartalo.

³⁾ Vasteaika riippuu moninkertaisesta arvioinnista.

Suojakentän lisä	65 mm
Toimituksen sisältö	Turvakamerajärjestelmä Turvallisuusohje Asennusohje Käyttöohje ladattavaksi

1) Tehokas suojakentän kantama riippuu sovelluksesta ja asetetusta kohteen resoluutiosta.

2) Suuremman tunnistusetäisyyden tilassa vaaditaan kohteen resoluutio Vartalo.

3) Vasteaika riippuu moninkertaisesta arvioinnista.

Turvatekniset ominaisuudet

Tyyppi	Tyyppi 2 (IEC 61496-3)
Turvallisuuden eheyden taso	SIL1 (IEC 61508)
Kategoria	Kategoria 2 (ISO 13849-1)
Suoritustaso	PL c (ISO 13849-1)
PFH_D (vaarallisen vikaantumisen keskimääräinen todennäköisyys yhden tunnin aikana)	3×10^{-7}
T_M (toiminta-aika)	20 vuotta (ISO 13849-1)
Turvallinen tila vikaantuessa	Vähintään yksi OSSD on POIS-tilassa.

Toiminnot

Uudelleenkäynnistyksen esto	✓
Kontaktorivalvonta (EDM)	✓
Lisäskannaukset	✓
Valvontatapauksen vaihto	✓
Samanaikainen valvonta	✓
Staattinen suojakentän vaihto	✓
Varma hahmon tunnistus	✓
Integroitu konfiguraatiomuisti	✓
Mittatietojen ulostulo	✓, Ethernet

Liitännät

Liitäntätyyppi	Urosliitin, M12, 8-napainen, A-koodattu (yhteinen urosliitin virransyötölle ja tuloille ja lähdöille)
Sallittu johdon pituus	$\leq 10 \text{ m}^1$
Määritettävät tulot/lähdöt	$\leq 4^2$
OSSD-parit	1 ... 2 ²⁾
Staattiset ohjaustulot	$\leq 4^2$
Konfiguraatiotapa	Ohjelmistolla
Konfigurointi- ja diagnostiikkaohjelmisto	Safety Designer (ohjelmisto SICK AG:n turvaratkaisujen konfigurointiin ja diagnoosiin)
Konfiguraatio- ja diagnoosiliittymä	Ethernet, 1000Base-T, IEEE 802.3ab
Liitäntätyyppi	Urosliitin M12, 8-napainen, X-koodattu
Sallittu johdon pituus	$\leq 100 \text{ m}$
Johtokategoria	CAT5e tai uudempi
Näytöt	LEDs

1) Johtimen poikkipinta-alalla 0,25 mm².

2) Yleis-I/O voidaan konfiguroida joko yleistuloksi tai yleislähdöksi. Lisäksi tiettyjä yleis-I/O-liitäntöjä voi käyttää pareittain OSSD-parina.

Sähköiset tiedot

Suojausluokka	III (IEC 61140)
Syöttöjännite U_V	24 V DC (16,8 V ... 30 V) ¹⁾
Tyypillinen tehonkulutus	13 W (DC) (ilman lähtökuormitusta)
Päällekytkentäaika	Typ. 30 s
Turvalähdöt (OSSD:t)	2 PNP-puolijohdinta, oikosulkusuojattu, -valvottu ²⁾
PÄÄLLÄ-tilassa, kytkentäjännite HIGH	$U_V - 2 \text{ V DC} \dots U_V$
POIS-tilassa, kytkentäjännite LOW	$\leq 2 \text{ V DC}$
Kuormitettavuus/kytkentälähtö	$\leq 250 \text{ mA}$

¹⁾ Turvallinen pienoisjännite SELV/PELV.

²⁾ Voimassa jännitteille alueella -30 V ... +30 V.

Mekaaniset tiedot

Mitat (l x k x s)	70 mm x 80 mm x 77 mm
Paino	520 g
Kotelon materiaali	Alumiini
Kotelon väri	RAL 9005 (musta) RAL 1021 (rapsinkeltainen)
Etulasin materiaali	Polycarbonat (PC)

Ympäristötiedot

Kotelointiluokka	IP65 (IEC 60529) IP67 (IEC 60529)
Ympäröivän valon sietoisuus standardin IEC 61496-3 mukaan	3.000 lx
Tyypillinen ympäröivän valon sietoisuus	10.000 lx
Käyttöympäristön lämpötila	-10 °C ... +50 °C ¹⁾
Varastointilämpötila	-25 °C ... +70 °C
Ilmankosteus	$\leq 95 \%$, ei kondensoiva ²⁾
Tärinänkestävyys	1 g, 5 Hz ... 200 Hz (IEC 60068-2-6)
Iskunkestävyys	15 g, 11 ms (IEC 60068-2-27)
Sähkömagneettinen yhteensopivuus	IEC 61496-1 IEC 61000-6-2 IEC 61000-6-4

¹⁾ Vähintään 40 °C:n lämpötiloista alkaen on käytettävä jäähdytyslevyjä.

²⁾ IEC 61496-1, nro 4.3.1 ja nro 5.4.2, IEC 61496-3, nro 4.3.1 ja nro 5.4.2. Kondensaatiolla on suora vaikutus normaalikäyttöön.

Muut tiedot

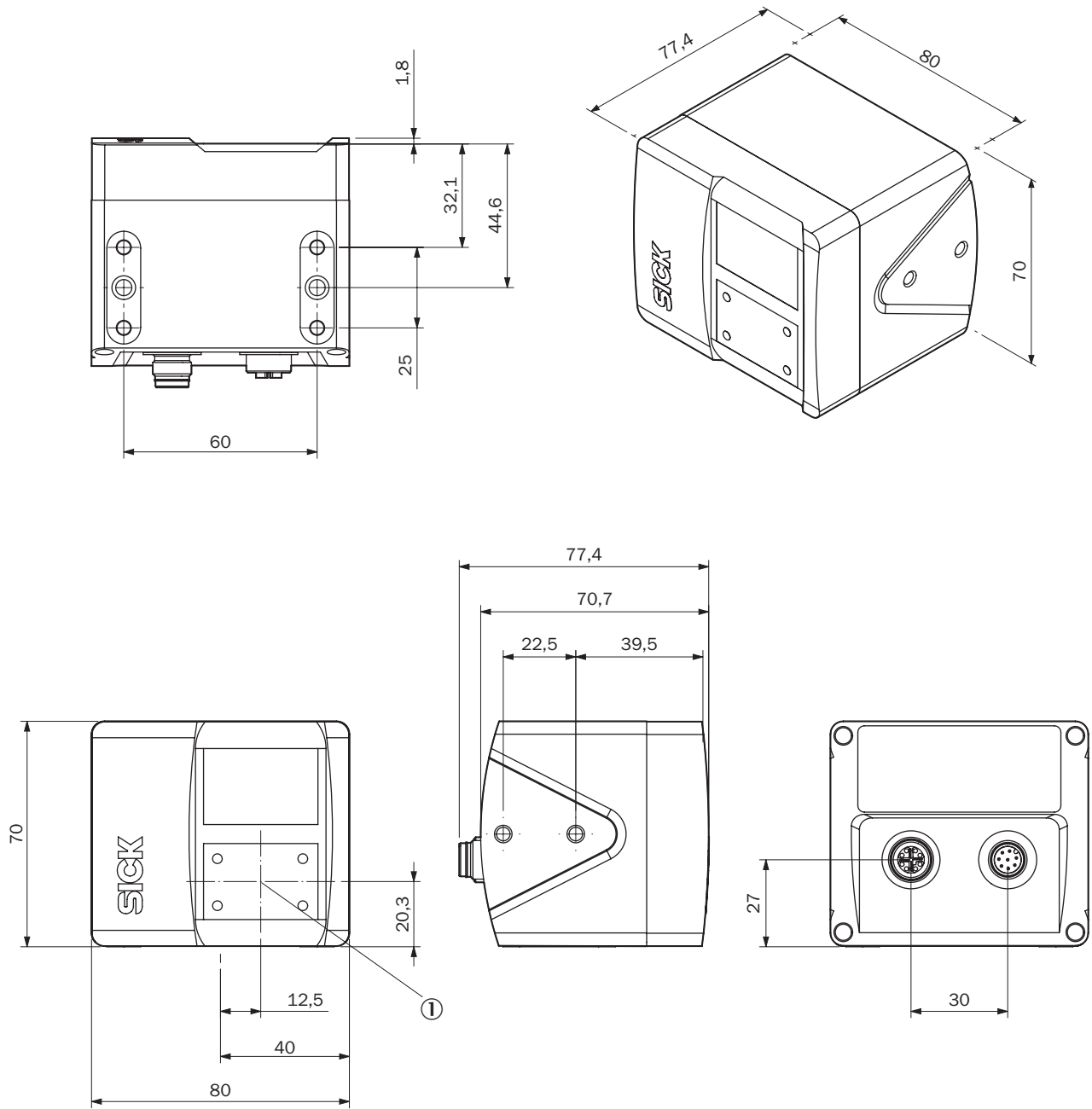
Valonlähde	Pulssilaser
Valon tyyppi	Lähi-infrapuna (NIR), näkymätön
Aallonpituus	855 nm
Tunnistettavissa oleva heijastusasete	4 % ... useampi 1.000 %
Laserluokka	1 (IEC 60825-1)

Luokitukset

eCl@ss 5.0	27272790
-------------------	----------

eCl@ss 5.1.4	27272790
eCl@ss 6.0	27272790
eCl@ss 6.2	27272790
eCl@ss 7.0	27272790
eCl@ss 8.0	27272790
eCl@ss 8.1	27272790
eCl@ss 9.0	27272790
eCl@ss 10.0	27272790
eCl@ss 11.0	27272790
eCl@ss 12.0	27272790
ETIM 5.0	EC001511
ETIM 6.0	EC001511
ETIM 7.0	EC001511
ETIM 8.0	EC001511
UNSPSC 16.0901	39121528

Mittapiirros (Mitat millimetreinä (mm))



① Kameramoduuli

SICK KONSERNI PÄHKINÄNKUORESSA

SICK on yksi johtavista anturien ja anturisovellusten valmistajista teollisiin sovelluksiin. Ainutlaatuinen tuote- ja palveluvalikoima antaa täydellisen perustan prosessien turvalliseen ja tehokkaaseen ohjaukseen, ihmisten tapaturmilta suojaamiseen ja ympäristövahinkojen torjumiseen.

Meillä on laaja kokemus monilta aloilta. Tunnumme asiakkaiden prosessit ja vaatimukset. Siten älykkäät anturit soveltuvat asiakkaidemme tarpeisiin. Euroopan, Aasian ja Pohjois-Amerikan sovelluskeskuksissa testataan ja optimoidaan järjestelmäratkaisuja asiakaskohtaisesti. Tämä tekee meistä luotettavan toimittajan ja kehityspartnerin.

Kattavat palvelut täydentävät tarjontamme: SICK LifeTime Services antaa tukensa koneen koko elinkaaren ajan ja pitää huolta turvallisuudesta ja tuottavuudesta.

Tämä on meille "Sensor Intelligence".

GLBAALISTI LÄHELLÄNNE:

Yhteyshenkilö ja muita toimipaikkoja → www.sick.com